

**EUROHEAT**

# DEFENDER

воздушная завеса



# DEFENDER

## ЭТО современная завеса,

создающая защитный барьер на входе в здание. Круглый год она защищает от неконтролируемого проникновения воздуха.

- В отопительный период минимизирует потери тепла, а в летний период защищает помещение от влияния тёплого воздуха, часто содержащего загрязнения. Применение завесы - это не только защитный барьер, но также дополнительный источник теплоты в помещении.
- DEFENDER, в новом эстетичном корпусе, разработан лучшими конструкторами с использованием новейших технологий. Завеса изготавливается в трёх типоразмерах (1м; 1,5м; 2м) с водяным или электрическим нагревателем.

VTS EUROHEAT



- НАДЕЖНОЕ ЕВРОПЕЙСКОЕ КАЧЕСТВО И ПРИВЛЕКАТЕЛЬНАЯ ЦЕНА
- ПОДДЕРЖАНИЕ КЛИМАТИЧЕСКИХ УСЛОВИЙ В ПОМЕЩЕНИИ
- БОЛЕЕ НИЗКИЕ РАСХОДЫ НА ОТОПЛЕНИЕ И ОХЛАЖДЕНИЕ
- РАБОЧЕЕ КОЛЕСО ВЕНТИЛЯТОРА СОЗДАНО ПО ТЕХНОЛОГИИ ЛИТЬЯ ПОЛИМЕРОВ ПОД ДАВЛЕНИЕМ
- ПРОФИЛИ ИЗ ПОЛИМЕРНЫХ МАТЕРИАЛОВ
- ИННОВАЦИОННОЕ СОЧЕТАНИЕ МЕТАЛЛИЧЕСКИХ ЭЛЕМЕНТОВ И ИЗГОТОВЛЕННЫХ ИЗ ПОЛИМЕРОВ
- ВЕРТИКАЛЬНЫЙ И ГОРИЗОНТАЛЬНЫЙ МОНТАЖ ВОДЯНОЙ И ЭЛЕКТРИЧЕСКОЙ ЗАВЕСЫ

## DEFENDER WHN

с водяным нагревателем

- высокая эффективность диаметрального вентилятора
- безопасная работа с автоматическим регулированием
- широкий диапазон тепловой мощности

## DEFENDER EHN

с электрическим нагревателем

- безопасная работа с автоматическим регулированием
- защита от перегрева
- саморегулируемые нагреватели с высокой тепловой мощностью

## ОСНОВНЫЕ ПРЕИМУЩЕСТВА



## ПРИМЕНЕНИЕ

- супермаркеты
- спортивные объекты
- магазины
- объекты духовного назначения
- отели
- поликлиники
- оптовые склады
- вокзалы
- офисные здания
- производственные объекты
- складские помещения
- аэропорты
- станции метро
- автозаправочные станции

## ОПИСАНИЕ

- широкий диапазон размеров (1м; 1,5м; 2м)
- три степени регулирования скорости вентилятора
- горизонтальное и вертикальное расположение
- эффективные технические параметры
- низкий уровень шума
- надежная конструкция
- оптимальная цена



## Корпус

### Преимущества

- уникальный дизайн корпуса
- вентилятор изготовлен из полимерных материалов по технологии литья под давлением
- инновационная комбинация элементов из металла и полимерных материалов
- вертикальный и горизонтальный монтаж завесы

- высокое качество производства
- современный дизайн
- устойчивость к высоким температурам и коррозии

## Монтаж

- возможность монтажа на стене и на потолке
- возможность регулирования расстояния между монтажными кронштейнами
- завеса укомплектована эстетичными и универсальными монтажными кронштейнами

## Настенный регулятор

- простое, интуитивно понятное управление
- интегрированный термостат
- полное обслуживание всех функций
- возможность работы совместно с датчиком открытия двери

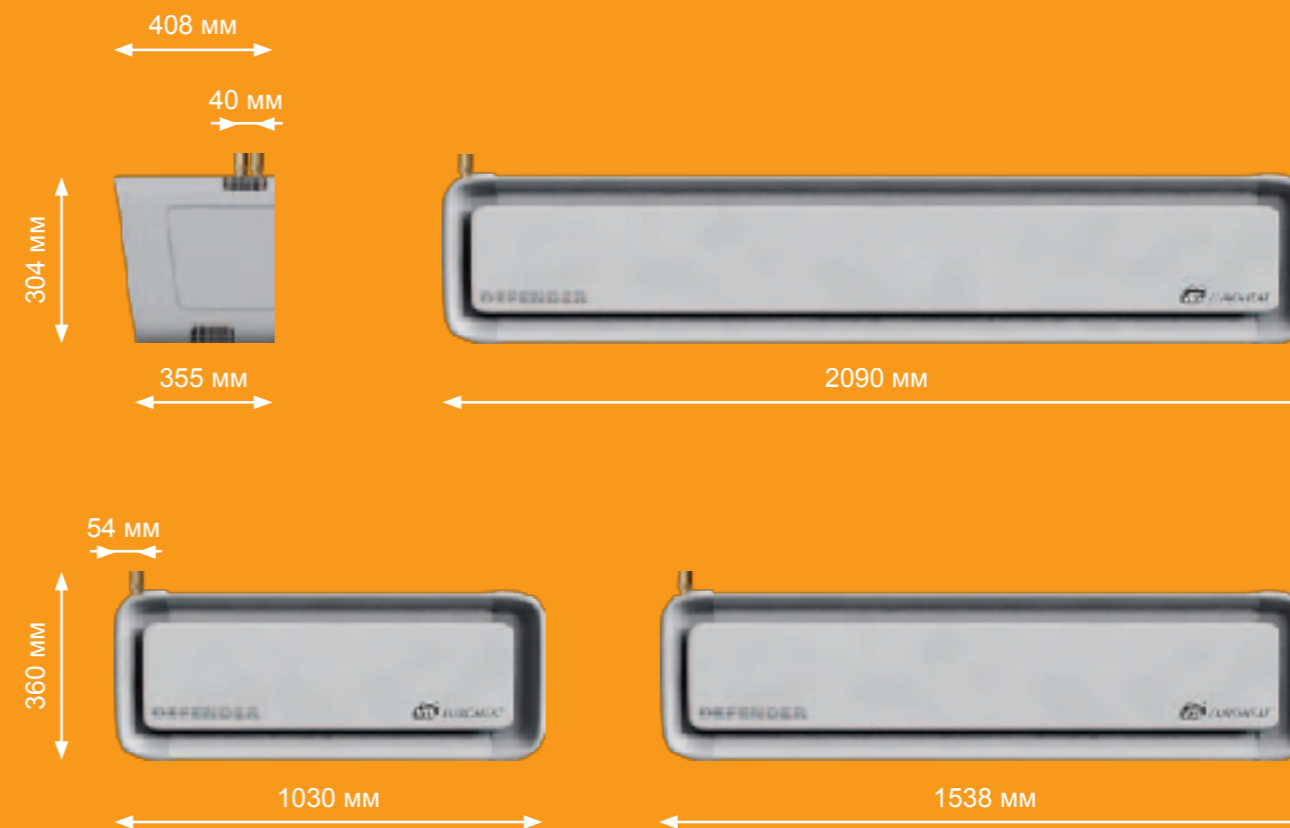
# ТЕХНИЧЕСКОЕ ОПИСАНИЕ

параметры	ед. изм	DEFENDER					
		100 WHN	150 WHN	200 WHN	100 EHN	150 EHN	200 EHN
максимальная ширина дверей для одной завесы	м	1	1,5	2	1	1,5	2
максимальная высота дверей	м	3,5					
тепловая мощность	кВт	7,5-10*	13,5-19,5*	19-28*	6,0**	12,0**	13,5**
максимальный расход воздуха	м³/ч	1 880	3 570	4 890	2 150	3 500	5 000
максимальная температура теплоносителя	°С	90					
максимальное рабочее давление	МПа	1,6					
объем воды	дм³	0,5	0,85	1,2	-		
диаметр присоединительных патрубков	"	3/4					
электрическое питание	В/Гц	1 ~ 230/50			3 ~ 400/50		
мощность электрического нагревателя	кВт	-			6,0	12,0	13,5
номинальный ток электрического нагревателя	А	-			8,7	17,4	19,5
мощность электрического двигателя	кВт	0,4					
номинальный ток двигателя	А	2,8					
масса с водой/без воды	кг	27,4/26,9	37,4/36,6	48,4/47,2	-/25,7	-/35,4	-/45,6
IP двигателя	-	20					

\* тепловая мощность при открытом клапане, температуре воды на входе 90°С, температуре воздуха на входе 15°С

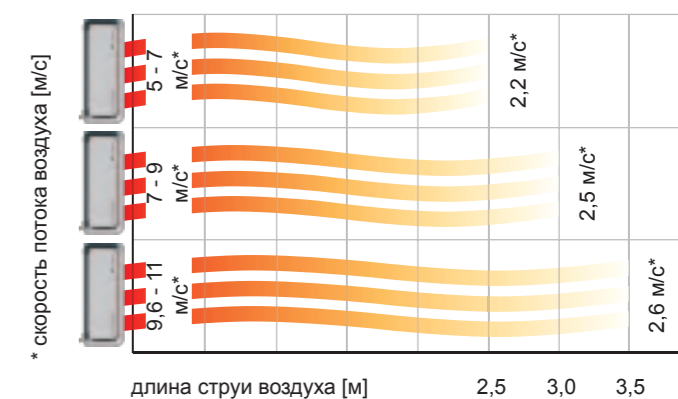
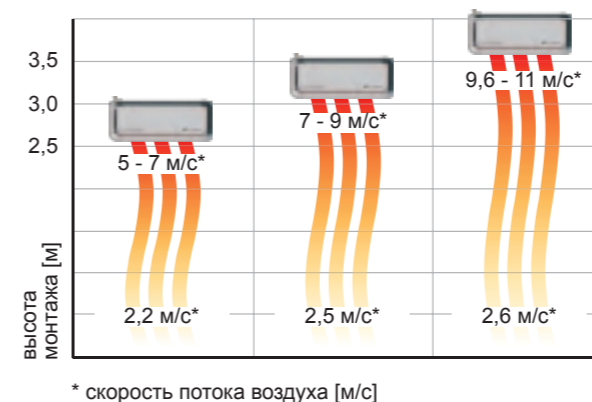
\*\* новая тепловая мощность DEFENDER EHN доступна с октября 2012 г. Наличие оборудования с новой мощностью надо подтвердить у коммерческого представителя компании

Данные о параметрах работы DEFENDER 100-200 при другой температуре теплоносителя можно получить по запросу. Теплообменник должен быть защищен от повышения давления выше максимального значения, соответствующего 1,6 МПа. Снижение температуры воздуха в помещении ниже 0°С, при низкой температуре теплоносителя приводит к опасности замерзания теплоносителя и разрушения теплообменника.



## В ПОМОЩЬ ПРОЕКТИРОВЩИКУ

длина струи воздуха - высота монтажа



## DEFENDER 100 WHN

T <sub>в1</sub> [°C]	Q <sub>в</sub> [м³/ч]	T <sub>2</sub> /T <sub>1</sub> [°C]															
		90/70 [°C]				80/60 [°C]				70/50 [°C]				60/40 [°C]			
		P <sub>0</sub> [кВт]	T <sub>в2</sub> [°C]	Q <sub>в</sub> [м³/ч]	Δp [кПа]	P <sub>0</sub> [кВт]	T <sub>в2</sub> [°C]	Q <sub>в</sub> [м³/ч]	Δp [кПа]	P <sub>0</sub> [кВт]	T <sub>в2</sub> [°C]	Q <sub>в</sub> [м³/ч]	Δp [кПа]	P <sub>0</sub> [кВт]	T <sub>в2</sub> [°C]	Q <sub>в</sub> [м³/ч]	Δp [кПа]
5	1 800	11,9	23	0,53	2,38	9,9	20	0,44	1,73	7,9	17	0,34	1,15	5,6	14	0,24	0,63
	1 470	10,3	25	0,46	1,82	8,6	22	0,38	1,32	6,8	18	0,30	0,88	4,8	14	0,21	0,47
	1 120	8,7	27	0,39	1,35	7,3	24	0,32	0,98	5,7	20	0,25	0,65	3,9	15	0,17	0,33
10	1 800	11,0	27	0,49	2,04	9,0	24	0,39	1,44	9,9	21	0,30	0,91	4,5	17	0,20	0,43
	1 470	9,5	29	0,42	1,56	7,7	25	0,34	1,10	6,0	22	0,26	0,69	3,7	18	0,16	0,31
	1 120	8,0	31	0,36	1,16	6,6	27	0,29	0,81	5,0	23	0,22	0,51	2,4	16	0,11	0,14
15	1 800	10,0	31	0,44	1,73	8,0	28	0,35	1,17	5,9	24	0,26	0,69	2,4	19	0,10	0,13
	1 470	8,7	33	0,38	1,33	6,9	29	0,30	0,90	5,1	25	0,22	0,52	2,2	20	0,10	0,12
	1 120	7,3	35	0,32	0,98	5,9	31	0,26	0,66	4,3	26	0,19	0,38	2,0	20	0,09	0,10
20	1 800	9,1	35	0,40	1,45	7,1	31	0,31	0,93	4,9	28	0,22	0,49	1,9	23	0,08	0,09
	1 470	7,9	36	0,35	1,11	6,1	33	0,27	0,71	4,2	29	0,19	0,37	1,8	24	0,08	0,08
	1 120	6,7	38	0,29	0,82	5,2	34	0,23	0,52	3,5	30	0,15	0,26	1,7	25	0,07	0,07

## DEFENDER 150 WHN

T <sub>в1</sub> [°C]	Q <sub>в</sub> [м³/ч]	T <sub>2</sub> /T <sub>1</sub> [°C]															
		90/70 [°C]				80/60 [°C]				70/50 [°C]				60/40 [°C]			
		P <sub>0</sub> [кВт]	T <sub>в2</sub> [°C]	Q <sub>в</sub> [м³/ч]	Δp [кПа]	P <sub>0</sub> [кВт]	T <sub>в2</sub> [°C]	Q <sub>в</sub> [м³/ч]	Δp [кПа]	P <sub>0</sub> [кВт]	T <sub>в2</sub> [°C]	Q <sub>в</sub> [м³/ч]	Δp [кПа]	P <sub>0</sub> [кВт]	T <sub>в2</sub> [°C]	Q <sub>в</sub> [м³/ч]	Δp [кПа]
5	3 570	23,0	24	1,02	10,10	19,5	21	0,86	7,60	15,9	18	0,70	5,37	12,2	15	0,53	3,42
	2 400	18,2	27	0,80	6,57	15,4	24	0,68	4,96	12,6	20	0,55	3,51	9,7	17	0,42	2,24
	1 880	15,7	29	0,69	5,00	13,3	25	0,58	3,78	10,9	22	0,48	2,68	8,3	18	0,36	1,70
10	3 570	21,3	28	0,94	8,74	17,8	25	0,78	6,41	14,2	22	0,62	4,35	10,5	19	0,46	2,59
	2 400	16,8	31	0,74	5,69	14,1	27	0,62	4,18	11,3	24	0,49	2,85	8,3	20	0,36	1,69
	1 880	14,5	33	0,64	4,33	12,1	29	0,53	3,19	9,7	25	0,42	2,17	7,1	21	0,31	1,28
15	3 570	19,6	31	0,86	7,49	16,0	28	0,71	5,32	12,5	26	0,55	3,44	8,7	22	0,38	1,86
	2 400	15,5	34	0,68	4,87	12,7	31	0,56	3,47	9,9	27	0,43	2,25	6,9	24	0,30	1,21
	1 880	13,3	36	0,59	3,71	10,9	32	0,48	2,65	8,5	29	0,37	1,72	5,9	24	0,26	0,91
20	3 570	17,8	35	0,79	6,33	14,3	32	0,63	4,33	10,8	29	0,47	2,63	7,0	26	0,30	1,23
	2 400	14,1	38	0,62	4,12	11,3	34	0,50	2,83	8,5	31	0,37	1,72	5,4	27	0,24	0,79
	1 880	12,1	40	0,54	3,14	9,8	36	0,43	2,16	7,3	32	0,32	1,31	4,6	28	0,20	0,59

## DEFENDER 200 WHN

T <sub>в1</sub> [°C]	Q <sub>в</sub> [м³/ч]	T <sub>2</sub> /T <sub>1</sub> [°C]															
		90/70 [°C]				80/60 [°C]				70/50 [°C]				60/40 [°C]			
		P <sub>0</sub> [кВт]	T <sub>в2</sub> [°C]	Q <sub>в</sub> [м³/ч]	Δp [кПа]	P <sub>0</sub> [кВт]	T <sub>в2</sub> [°C]	Q <sub>в</sub> [м³/ч]	Δp [кПа]	P <sub>0</sub> [кВт]	T <sub>в2</sub> [°C]	Q <sub>в</sub> [м³/ч]	Δp [кПа]	P <sub>0</sub> [кВт]	T <sub>в2</sub> [°C]	Q <sub>в</sub> [м³/ч]	Δp [кПа]
5	4 890	32,9	24	1,45	23,20	28,0	21	1,23	17,80	23,1	19	1,01	12,80	18,1	16	0,79	8,49
	3 300	26,0	28	1,15	15,20	22,2	24	0,97	11,60	18,3	21	0,80	8,40	14,4	18	0,63	5,58
	2 550	22,2	30	0,98	11,40	18,9	26	0,83	8,71	15,7	23	0,68	6,31	12,3	19	0,54	4,20
10	4 890	30,4	28	1,35	20,20	25,6	25	1,13	15,10	20,7	22	0,91	10,50	15,7	19	0,68	6,55
	3 300	24,1	31	1,06	13,20	20,3	28	0,89	9,87	16,4	25	0,72	6,88	12,5	21	0,54	4,31
	2 550	20,5	34	0,91	9,87	17,3	30	0,76	7,39	12,2	26	0,61	5,42	10,6	22	0,46	3,24
15	4 890	28,0	32	1,24	17,40	23,2	29	1,02	12,60	18,3	26	0,80	8,38	13,3	23	0,58	4,84
	3 300	22,2	35	0,98	11,30	18,4	32	0,81	8,25	14,5	28	0,64	5,50	10,5	25	0,46	3,19
	2 550	18,9	37	0,83	8,49	15,7	33	0,69	6,18	12,4	30	0,54	4,14	9,0	26	0,39	2,40
20	4 890	25,6	36	1,13	14,80	20,8	33	0,91	10,30	15,9	30	0,69	6,51	10,9	27	0,47	3,36
	3 300	20,3	39	0,90	9,64	16,5	35	0,72	6,78	12,6	32	0,55	4,28	8,6	28	0,38	2,21
	2 550	17,3	41	0,76	7,21	14,0	37	0,62	5,08	10,8	33	0,47	3,21	7,3	29	0,32	1,66

# Воздушные завесы с электрическим нагревателем

## DEFENDER 100 EHN

T <sub>в1</sub> [°C]	Q <sub>в</sub> [м³/ч]	P <sub>0</sub> [кВт]	T <sub>в2</sub> [°C]
5	2 150	6,0	13
	1 650	6,0	15
	1 290	6,0	18
10	2 150	6,0	18
	1 650	6,0	20
	1 290	6,0	23
15	2 150	6,0	23
	1 650	6,0	25
	1 290	6,0	28
20	2 150	6,0	28
	1 650	6,0	30
	1 290	6,0	33

## DEFENDER 150 EHN

T <sub>в1</sub> [°C]	Q <sub>в</sub> [м³/ч]	P <sub>0</sub> [кВт]	T <sub>в2</sub> [°C]
5	3 500	12,0	15
	2 500	12,0	20
	1 820	12,0	24
	2 150	6,0	18
10	3 500	12,0	20
	2 500	12,0	25
	1 820	12,0	29
	2 150	6,0	23
15	3 500	12,0	25
	2 500	12,0	30
	1 820	12,0	34
	2 150	6,0	28
20	3 500	12,0	30
	2 500	12,0	35
	1 820	12,0	39
	2 150	6,0	33

## DEFENDER 200 EHN

T <sub>в1</sub> [°C]	Q <sub>в</sub> [м³/ч]	P <sub>0</sub> [кВт]	T <sub>в2</sub> [°C]
5	5 000	13,5	13
	3 370	13,5	17
	2 500	13,5	20
	5 000	13,5	18
10	5 000	13,5	18
	3 370	13,5	22
	2 500	13,5	25
	5 000	13,5	23
15	5 000	13,5	23
	3 370	13,5	27
	2 500	13,5	30
	5 000	13,5	28
20	5 000	13,5	28
	3 370	13,5	32
	2 500	13,5	35
	5 000	13,5	35

T<sub>1</sub> - температура воды на входе в завесу  
 T<sub>2</sub> - температура воды на выходе из завесы  
 T<sub>в1</sub> - температура воздуха на входе в завесу  
 T<sub>в2</sub> - температура воздуха на выходе из завесы  
 P<sub>0</sub> - тепловая мощность завесы  
 Q<sub>в</sub> - расход воздуха  
 Q<sub>ж</sub> - расход воды  
 Δp - падение давления в теплообменнике

## Уровень шума WHN

	скорость вентилятора [-]	уровень шума* [dB(A)]	скорость воздуха на выходе
DEFENDER 100 WHN	III	69	9,7
	II	58	7,6
DEFENDER 150 WHN	I	48	5,8
	III	69	10,9
DEFENDER 200 WHN	II	57	7,6
	I	47	5,7
DEFENDER 200 WHN	III	70	10,4
	II	62	7,2
	I	56	5,5

\* уровень шума измерялся на расстоянии 3м от оборудования, условия для измерения шума: 'полуоткрытое' пространство, монтаж на стене

## Уровень шума EHN

	скорость вентилятора [-]	уровень шума* [dB(A)]	скорость воздуха на выходе
DEFENDER 100 EHN	III	69	11,0
	II	64	8,4
DEFENDER 150 EHN	I	52	6,7
	III	70	10,6
DEFENDER 200 EHN	II	64	7,7
	I	56	5,6
DEFENDER 200 EHN	III	71	10,6
	II	62	7,2
	I	54	5,5

\* уровень шума измерялся на расстоянии 3м от оборудования, условия для измерения шума: 'полуоткрытое' пространство, монтаж на стене



# АВТОМАТИКА ЗАВЕСЫ DEFENDER

**DEFENDER**  
воздушная завеса

EUROHEAT

## FAQ



### СЕРВОПРИВОД

- напряжение питания: 230 В AC +/- 10%
- время полного закрытия/открытия: 5/18 сек.
- позиция без питания: закрытая
- класс защиты: IP44
- температура окружающей среды: 2...40 °C
- провод питания длиной 50 см, 3x0,75 мм<sup>2</sup>

### КЛАПАН

- диаметр: 3/4"
- рабочий режим: двухпозиционный вкл./выкл
- максимальный перепад давления: 100 кПа
- класс давления: PN16
- коэффициент расхода kvs: 6.5
- максимальная температура теплоносителя: 93 °C
- параметры окружающей среды: 0...60 °C

Рекомендуется устанавливать двухходовой клапан на обратном трубопроводе.

### НАСТЕННЫЙ РЕГУЛЯТОР DX

- напряжение питания: 220...240В AC
- максимальная нагрузка: 6 (3) А
- регулирование: 10... 30 °C
- точность регулирования: +/- 1 °C
- класс защиты: IP30
- способ монтажа: настенный
- параметры окружающей среды: -10...+50 °C

#### ВНИМАНИЕ!

Настенный регулятор может работать в следующих конфигурациях:  
1. Управление вентилятором и „нагревом“ в зависимости от настройки термостата - в этом случае термостат влияет на работу всего устройства.  
2. Управление вентилятором независимо от настройки термостата - в этом случае термостат влияет только на работу вентилятора.  
3. Обе конфигурации работы устройства могут быть реализованы совместно с дверным датчиком.



#### 1. Как подобрать воздушную завесу для дверного проёма?

Ширина воздушного потока должна перекрывать всю ширину дверного проема. Дальность струи воздуха должна превышать высоту дверного проёма. Такой подбор завесы обеспечит эффективный воздушный барьер.

#### 2. Какие завесы составляют ассортимент VTS EUROHEAT?

VTS EUROHEAT предлагает завесы метровые, полуметровые и двухметровые. Все виды завес укомплектованы водяными теплообменниками или электрическими нагревателями.

#### 3. Какую маркировку имеет полуметровая завеса с электрическими нагревателями?

Defender 150 EHN.

#### 4. Можно ли воздушные завесы DEFENDER EHN с электрическим нагревателем смонтировать вертикально и не приведёт ли это к перегреву нижней части устройства?

Устройства конструктивно приспособлены к трём способам монтажа: горизонтально, вертикально двигателем вверх и вертикально двигателем вниз. Устройства защищены от перегрева защитными термостатами нагревателя и системой управления.

#### 5. Можно ли воздушные завесы DEFENDER встроить в подвесной потолок?

Воздушная завеса DEFENDER не приспособлена для монтажа в подвесном потолке. Завеса DEFENDER EHN особенно чувствительна к затрудненному забору воздуха. Эксплуатация завесы в таких условиях может привести к перегреву нагревателя и срабатыванию системы защиты.



**6. Каким образом можно регулировать параметры работы DEFENDER в зависимости от предполагаемой высоты монтажа?**

Скорость вращения рабочего колеса вентилятора зависит от высоты монтажа завесы. Чем выше смонтирована завеса, тем более высокая скорость работы вентилятора необходима. Каждая модель завесы DEFENDER имеет три скорости вращения вентилятора.

**7. Какую температуру воздуха на входе в устройство следует принимать для расчёта тепловой мощности?**

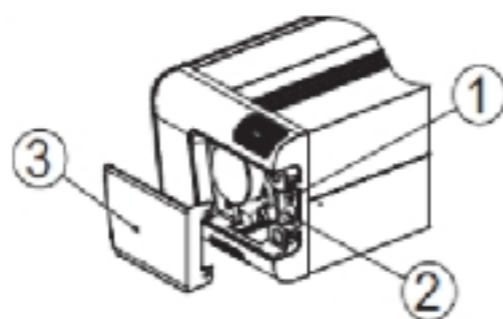
Расчётную температуру, принятую для данного помещения, или температуру, заданную и поддерживаемую другими нагревательными системами.

**8. Имеет ли настенный регулятор DX возможность трёхступенчатого регулирования уровня тепловой мощности завесы?**

Нет. Настенный регулятор DX управляет уровнем тепловой мощности завесы EHN в режиме Вкл-Выкл. Для водяных завес DEFENDER WHN имеется возможность одноступенчатого регулирования Вкл-Выкл только в случае применения водяного клапана с сервоприводом. Без применения этого клапана поток воды, проходящий через теплообменник завесы, не регулируется и переключатель HEAT, находящийся на контроллере DX, неактивен. Вариант подключения водяной завесы WHN без клапана с сервоприводом описан в п. 11.

**9. В каком месте находятся кабельные вводы в корпусе завесы DEFENDER?**

Кабельные вводы находятся с правой стороны завесы за двигателем. На приведенном рисунке представлено место ввода электропроводов: №1 - ввод проводов управления, №2 - ввод проводов питания, №3 - боковая крышка со стороны двигателя.



**10. Почему в версии DEFENDER 100WHN, 150WHN или 200WHN не рекомендуется подключать датчик открытия двери вместе с клапаном и сервоприводом?**

При подключении датчика открытия двери не рекомендуется применять клапан с сервоприводом в связи с высокой инертностью системы, то есть временем, которое необходимо сервоприводу на открытие клапана, и временем нагрева теплообменника.

**11. Какая дальность струи воздуха завес DEFENDER?**

Завесы DEFENDER с водяным нагревателем и электрическими нагревателями, независимо от их типоразмера, имеют дальность струи воздуха на уровне 3,5м, которая достигается на третьей, максимальной скорости вращения вентилятора.

**12. Возможно ли управление воздушной завесой DEFENDER дистанционным пультом?**

Нет. Управление завесами DEFENDER 100-200 WHN, 100-200 EHN ализуется только при помощи настенного регулятора DX.

**13. Можно ли настенный регулятор DX подключить к любому количеству завес?**

Нет. Настенный регулятор DX в связи с перегрузкой контактов можно подключить только к одной завесе DEFENDER, независимо от её длины и типа. Максимальная длина провода между настенным регулятором и завесой составляет 100м. С вопросом о возможности подключения большего количества устройств к одному регулятору следует обратиться в VTS EUROHEAT, чтобы получить информацию о способе реализации такого подключения.

**14. Чем отличается водяной клапан с сервоприводом, применяемый для VOLCANO и DEFENDER?**

VOLCANO и DEFENDER комплектуются одинаковыми двухходовыми клапанами и сервоприводами. Питание сервопривода: однофазный ток, напряжение 230В AC.

**15. Почему мы применяем воздушные завесы?**

Применяя воздушные завесы, защищаем помещение от выхода тёплого воздуха из помещения и притока холодного воздуха в помещение зимой. Дополнительно завесы защищают помещение от попадания различных загрязнений, то есть газообразных продуктов сгорания топлива, пыли, листьев и т.д. В летний период водяные и электрические завесы создают воздушный барьер за счет струи воздуха без подогрева - работает только вентилятор.



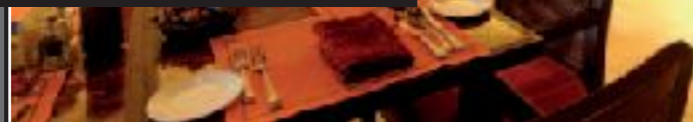
# ОБЪЕКТЫ

DEFENDER

EUROHEAT

DEFENDER

воздушная завеса



[www.avtomatik.net](http://www.avtomatik.net)



# DEFENDER

это современная воздушная завеса, создающая защитный барьер при входе в объект. В отопительный сезон защищает от холодного воздуха, а в летний период защищает от пыли, продуктов сгорания топлива, ветра и насекомых. Предлагается в трёх типоразмерах: 1м; 1,5м; 2м и двух версиях - завеса с водяным нагревателем и с электрическим нагревателем.

## Преимущества:

- надёжное европейское качество и привлекательная цена
- поддержание климатических условий в помещении
- более низкие расходы на отопление и охлаждение
- вентилятор выполнен по технологии литьевого прессования полимерных материалов
- пластмассовые профили
- инновационное сочетание металлических элементов и изготовленных из полимеров
- вертикальный и горизонтальный монтаж водяной и электрической завесы

**ПРИМЕНЕНИЕ:** отели, офисные здания, производственные объекты, станции метро и вокзалы, оптовые склады, спортивные объекты, супермаркеты, магазины, объекты религиозного назначения, поликлиники, аптеки, больницы



Воздушно-отопительный агрегат Volcano обеспечивает комфорт пребывания в помещениях, в которых трудно поддерживать требуемый уровень температуры. Применяется на объектах средней и большой кубатуры, в которых позволяет исключить проблему недостаточного отопления и отрицательного влияния атмосферных факторов внутри помещений.

# VOLCANO

## Преимущества:

- надёжное европейское качество и привлекательная цена
- широкое применение
- высокая эффективность
- низкие эксплуатационные затраты
- быстрый и простой монтаж
- полное регулирование параметров

**ПРИМЕНЕНИЕ:** производственные цеха, птицефермы и животноводческие комплексы, рынки, гаражные комплексы, объекты религиозного назначения, супермаркеты, теплицы, спортивные объекты, склады и оптовые магазины, автомойки, вокзалы, автозаправочные станции

