

Апарати електричні водогрійні
(настінні)
«Дніпро»

КЕО – Н



069

Керівництво до експлуатації

КЕО-Н(6-27).00.00.00 КЕ

Дніпропетровськ
2009

Увага!

Купуйте апарати «Дніпро» тільки у виробника або його регіональних представників

При покупці перевіряйте комплектність, товарний вигляд апарату, правильність і повноту заповнення талонів даного керівництва

При порушеннях правил установки і експлуатації, висловленої в керівництві, а також відсутності відповідних відміток в талонах, гарантія знімається і ремонт здійснюється за рахунок власника

Зміст

1 Загальні вказівки	3
2 Технічні вимоги	4
3 Комплектність	5
4 Вимоги безпеки	5
5 Будова і принцип роботи	6
6 Підготовка до роботи і порядок роботи	8
7 Технічне обслуговування	9
8 Правила зберігання	10
9 Можливі несправності і методи їх усунення	11
10 Свідоцтво про приймання і продаж	11
11 Гарантії виробника	12

В цьому керівництві до експлуатації приводяться основні відомості про роботу апарату електричного водогрійного настінного варіанту виконання «Дніпро» (скорочене найменування – КЕО-Н) і опис конструкції. Вказана послідовність установки і підключення, дана методика настройки. Приведені можливі несправності і рекомендації по їх усуненню. Перед установкою і введенням в експлуатацію КЕО-Н, уважно ознайомтесь з цим керівництвом, оскільки правильна установка, наладка і обслуговування КЕО-Н забезпечить його безпечно і безвідмовну роботу тривалий період. Дотримуйтесь вимог керівництва і зберігайте його з метою подальшого використання.

1 Загальні вказівки

1.1 КЕО-Н призначений для теплопостачання приміщень, обладнаних системою опалення. Внутрішній надмірний тиск теплоносія в системі – не більше 0,2 МПа (2 ат). Мінімальний манометричний тиск перед помпою (підпір) 0,01 МПа (0,1 ат). Тиск попереднього накачування мембранного розширювального бака повинен бути на 0,02 – 0,03 МПа вище тиску на вході в бак.

1.2 КЕО-Н рекомендується експлуатувати в приміщеннях з наступними граничними кліматичними параметрами:

атмосферний тиск – 84...107 кПа (630...880 мм рт. ст.);

температура плюс 1...40 °С;

відносна вологість повітря - 80 % при 25 °С.

В повітрі приміщення не повинно бути пилу, а також агресивного і легкозаймистого газу і пари.

1.3 В процесі експлуатації КЕО-Н необхідно регулярно спостерігати за його роботою. Не допускати установку КЕО-Н на об'єктах, де відсутні люди, контролюючі стан і роботу устаткування.

1.4 КЕО-Н випускається підприємством «Теплотехніка» відповідно до вимог технічних умов ТУ У 28.2-31402141-001-2001. Вид кліматичного виконання УХЛ 4.2 ГОСТ 15150. На КЕО підприємство має сертифікат відповідності № UA1.069.0027915-09 (діє до 23.04.2011).

1.5 Приклад умовного позначення апарату електричного водогрійного настінного варіанту виконання, номінальною потужністю 15 кВт на номінальну напругу 380 В:

КЕО-15/380-Н.

2 Технічні вимоги

2.1 Підприємством «Теплотехніка» виготовляються апарати водогрійні настінного варіанту виконання наступних номінальних потужностей: 6; 9; 12; 15; 18; 24; 27 кВт.

2.2 Основні технічні дані на КЕО-Н приведені в таблиці 1, електричні схеми - на рисунках 3, 4 і 5.

Таблиця 1

Параметри і характеристики	Модифікації						
	КЕО-6-Н	КЕО-9-Н	КЕО-12-Н	КЕО-15-Н	КЕО-18-Н	КЕО-24-Н	КЕО-27-Н
Вид споживаної енергії	Електрична						
Напруга живлення, В	220/380 ± 10 %	380 ± 10 %					
Частота струму мережі, Гц	50 ± 1						
Споживана потужність, кВт:							
повна	6	9	12	15	18	24	27
1-а ступінь	4	6	6	9	6	9	9
2-а ступінь	2	3	6	6	6	9	9
3-а ступінь	-	-	-	-	6	6	9
Тип нагрівача	ТЕН						
ККД, %, не менше	90						
t _{max} теплоносія, °С	80						
P _{max} в системі, МПа	0,2						
Під'єдувальні патрубки, дюйм	G ¾						
Маса, кг, не більше	35	35	38	38	38	40	40
Габаритні розміри, мм, не більше: висота x ширина x глибина	H=765 x L=470 x B=280						
Перетин мідних проводів кабелю живлення, мм ² , не менше	2x6/3x1,5+1x1,5	3x2,5+1x2,5	3x4+1x2,5	3x6+1x4		3x10+1x6	
Автоматичний вимикач, встановлюваний на ввідній лінії, двох/чотирьох полюсний, In, А	32/16	20	25	32	40	50	63
	міжконтактний зазор повинен бути не менше 3 мм в кожному з полюсів						

2.3 КЕО-Н нагріває теплоносії в системі опалювання до заданої температури за допомогою трубчатих нагрівальних елементів, з'єднаних в блоки (далі – блок ТЕН).

2.4 Конструкція КЕО-Н забезпечує настройку бажаної температури нагріву теплоносія в межах допустимого діапазону і її автоматичну підтримку з шириною смуги відхилення в межах 4-8 °С.

2.5 КЕО-Н виконаний по ступеню захисту класу 1 (із заземлюючим затискачем).

2.6 Керівництво не відбиває незначних конструктивних змін в КЕО-Н, внесених підприємством-виробником після виходу даного керівництва.

3 Комплектність

3.1 Комплект, що поставляється, представлений в таблиці 2.

Таблиця 2

Назва	Кількість
Апарат електричний водогрійний (КЕО-Н)	1
Керівництво до експлуатації	1
Пакувальна тара	1

3.2 Кабельна продукція і інші допоміжні матеріали, необхідні для зовнішнього з'єднання КЕО-Н, в комплект поставки не входять.

3.3 Дріт для під'єднання до джерела живлення повинен мати заземлюючу жилу і вилку із заземлюючим контактом.

4 Вимоги безпеки

4.1 КЕО-Н є стаціонарним виробом, умови безпечної роботи якого повинні бути забезпечені обслуговуючим персоналом, що дотримує вимоги ДНАОП 0.00-1.21-98 «Правил безпечної експлуатації електроустановок споживачів» і «Правил технічної експлуатації електроустановок споживачів» (ПТЕ).

4.2. Забороняється проводити технічне обслуговування і ремонт КЕО-Н при включених ланцюгах електроживлення. На лінії подачі електроживлення до КЕО-Н обов'язково встановлюють автоматичний вимикач (див. таблицю 1).

4.3 Перед включенням електроживлення КЕО-Н, переконайтесь у відсутності якої-небудь загрози життю або здоров'ю, перевірте цілісність заземлюючого провідника і надійність його контакту із затискачем заземлення. Проконтролюйте справність мережі електроживлення і її напругу.

4.4 Забороняється включення КЕО-Н не заповненого водою, перекритих вентилях підключення КЕО і у разі замерзання води в апараті і системі опалювання. Забороняється використовувати воду з системи опалювання для побутових потреб.

4.5 **Увага!** Відключайте КЕО-Н від електромережі автоматичним вимикачем в стаціонарній електропроводці на час:

- вологого прибирання;
- усунення несправностей;
- перемикання режиму роботи циркуляційної помпи;
- тривалого відключення.

4.6 Для виключення порушень міцності і герметичності КЕО-Н при можливому підвищенні внутрішнього тиску у разі аварійних режимів роботи, необхідно встановлювати в систему опалювання запобіжні пристрої.

4.7 **Увага!** Для запобігання нещасних випадків усі роботи з встановлення, підключення, ремонту та обслуговуванню КЕО мають виконувати лише кваліфіковані спеціалісти, які мають компетенцію і повноваження на їх проведення.

4.8 Забороняється залишати без нагляду працюючий КЕО-Н на довгий час.

5 Будова і принцип роботи

5.1 КЕО-Н є конструкцією, що складається з окремих вузлів, розміщених усередині сталевго корпусу у формі паралелепіпеда (див. рис.1). КЕО-Н закріплюється на стіні вертикально і підключається до системи опалювання і електромережі (див. рис.2).

5.2 Основні вузли КЕО-Н (див. рис.1): бак - сталева теплоізольована по зовнішній поверхні місткість циліндричної форми зі встановленими блоками ТЕН, циркуляційною помпою з повітрявідводчиком, датчиком системи аварійного відключення - «сухий хід», капілярами термометра та барометра, терморегулятора і обмежувача температури; пульт управління: – конструкція, виконана з листової сталі з розміщеними на ній елементами; розширювальний бак. На лицьовій панелі пульта управління розміщені: термометр-барометр, сигнальна лампа аварійного відключення системи «сухий хід», клавіші режимів нагріву з підсвіткою, ручка терморегулятора і вимикач мережі; мідні патрубки – для підведення теплоносія в бак і відведення його в систему опалювання.

Для проведення монтажних і налагоджувальних робіт, а також візуального огляду елементів, захисний кожух зроблений знімним.

5.3 Принцип роботи КЕО-Н полягає в наступному. Холодна вода з системи опалювання під робочим тиском (але не більше 0,2 МПа) помпою

подається через патрубок підведення в бак КЕО-Н і наповнює його. Включенням вимикача «мережа» подається електроживлення на циркуляційну помпу і холодна вода через бак і патрубок, що відводить, подається помпою в систему опалювання і починає циркулювати в ній. Переконавшись в герметичності і відсутності повітряних пробок в системі опалювання, а також надлишкового тиску в розширювальному бачку (повинен бути на 0,2 - 0,3 ат більший за тиск в системі опалення), встановлюють ручку терморегулятора на нагрів води до максимальної температури (поворот за годинниковою стрілкою до упору) і включають клавіші нагріву «1», «2» і «3» (за наявності). Вода починає нагріватися з допомогою блоків ТЕН. Після прогрівання води до максимальної температури КЕО-Н автоматично підтримує її постійною з похибкою не більше ± 4 °С. Зниження температури нагріву води в системі опалювання здійснюють поворотом ручки терморегулятора проти годинникової стрілки. Візуальну оцінку температури води на виході з КЕО-Н проводять по термометру, розташованому на лицьовій панелі. Система управління автоматично підтримує сталу температуру з вказаною вище похибкою. Електроживлення блок ТЕН відключається системою безпеки при витoku води з системи опалювання. При цьому на лицьовій панелі спалахує індикація «вода». Подальше автоматичне включення КЕО-Н відбудеться після усунення несправностей (заповнення водою і видалення повітря з системи опалювання). Електроживлення автоматично відключається також термообмежувачем при аномальних ситуаціях, коли температура води в баку КЕО-Н підвищується вище 110 °С. Подальше включення КЕО-Н здійснюється уручну, натисненням кнопки термообмежувача після усунення несправностей і зниженні температури води.

Увага! Виключення КЕО-Н здійснюється в наступній послідовності. Повернути ручку терморегулятора проти годинникової стрілки до упору (положення, відповідне $t^{\circ} \text{ min}$) і послідовно вимкнути клавіші «нагріву» першої, другої і третьої ступенів. І тільки через 5 – 10 хв. після цього вимкнути автоматичний вимикач подачі електроживлення (для гарантованого охолодження блок ТЕН)

6 Підготовка до роботи і порядок роботи

6.1 Установка КЕО-Н, його підключення до електромережі і системи опалювання (з установкою фільтру грубого очищення перед помпою), опробування повинне проводитись кваліфікованими фахівцями з дотриманням всіх правил монтажу і експлуатації.

Пам'ятайте! Підключення до заземлюючого контуру обов'язкове!

Пошкодження запобіжного клапана може привести до виходу з ладу КЕО-Н при аномальних режимах роботи!

6.2 Закріплюють КЕО-Н на стіні вертикально і підключають до систем опалювання і заземлення. Знімають захисний кожух, відкрутивши гвинти кріплення, і підключають до клемника електрокабель живлення відповідно до маркування: А, В, С, N. Втулка введення електроживлення знаходиться в верхній частині КЕО-Н. Перевіряють зовнішнім оглядом надійність заземлення і якість монтажу електроустаткування. Перемикачем на корпусі циркуляційної помпи вибирають необхідний режим її роботи. Встановлюють і закріплюють кожух в зворотному порядку.

6.3 Переконавшись в наявності води в системі опалювання (з надмірним тиском не більше 0,2 МПа за показами манометра на лицьовій панелі), а також наявності тиску повітря в розширювальному бачку і герметичності системи, перевіряють напругу мережі і включають електроживлення за допомогою автоматичного вимикача в стаціонарній електропроводці. Запускається в роботу циркуляційна помпа і починається прокачування холодної води в системі опалювання.

6.4 Включають клавішу «мережа» на лицьовій панелі. Спалахує підсвітка клавіші, яка сигналізує про готовність КЕО-Н до роботи. Переконавшись у відсутності повітряних пробок в системі опалювання (сигнальний світлодіод «вода» повинен згаснути при роботі циркуляційної помпи протягом 20...30 хв. після включення помпи).

6.5 При первинному пуску встановити ручку терморегулятора в положення, відповідне максимальній температурі (поворот за годинниковою стрілкою до упору) і включити послідовно клавіші нагріву «1», «2» і «3». Світлова індикація клавіш сигналізує про включення блоків ТЕН і початок нагріву води. Стрілка термометра відхиляється у міру прогрівання води. Після досягнення максимальної температури контролюють роботу системи регулювання, яка автоматично підтримує задану температуру постійної з похибкою не більше ± 4 °С.

Переконавшись в нормальній роботі КЕО-Н, проводять перебудову режиму нагріву в допустимому діапазоні ручкою терморегулятора. Візуальну оцінку величини сталої температури проводять за свідченнями термометра. Подальша робота КЕО-Н йде в автоматичному режимі, а задана температура підтримується постійною з можливими відхиленнями в межах смуги 4-8 °С.

Економний режим споживання електроенергії налаштовується клавішами нагріву «1», «2», «3», ручкою терморегулятора і перемикачем режимів роботи циркуляційної помпи.

6.6 КЕО-Н оснащений системою безпеки («сухий хід») – вона автоматично відключає електроживлення у разі витoku теплоносія з системи опалювання. При цьому на лицьовій панелі спалахує індикація «вода». Після заповнення системи теплоносієм електроживлення КЕО-Н автоматично включається, а світлодіод «вода» аварійного відключення гасне.

6.7 КЕО-Н оснащений термообмежувачем, розташованим в районі нижньої частини лівої стінки КЕО-Н, який автоматично відключає електроживлення блоків ТЕН у разі підвищення температури води в баку вище 110 °С. Подальше включення електроживлення здійснюється уручну, натисненням червоної кнопки на термообмежувачі після усунення несправностей і знижені температури води в баку нижче 80 °С.

Увага! Виключення живлення КЕО-Н здійснюється тільки через 5 – 10 хв. після виключення клавіш «нагрів» (для гарантованого охолодження блоків ТЕН).

7 Технічне обслуговування

7.1 Перед пуском в експлуатацію, а також через дві години роботи після пуску і періодично, не менше одного разу на місяць, необхідно перевіряти надійність кріплень дротів, кабелів, затягування різьбових з'єднань, обертання ротора помпи (прокручуючи ротор уручну). При необхідності, з'єднання підтягти, уникаючи пошкоджень, що впливають на подальше використання КЕО-Н.

Технічне обслуговування КЕО-Н проводиться після відключення електроживлення мережі тільки спеціально навченим персоналом.

7.2 Ущільнення пробок блоків ТЕН виконано за допомогою термостійкої гумової прокладки. У разі можливої витoki теплоносія через ущільнення

допускається підтяжка пробки, але не більше як на ¼ оберту. Прокладку заміняють на нову при заміні блоку ТЕН.

7.3 Організація, що виконує монтаж і обслуговування КЕО-Н повинна мати ліцензію на виконання цих робіт.

7.4 До обслуговування КЕО-Н допускаються особи, що вивчили принцип роботи, конструкцію, порядок робіт, що пройшли інструктаж по техніці безпеки, а також що отримали допуск на виконання даного виду робіт.

7.5 Для роботи апарату і вузлів опалювальної системи без пошкоджень унаслідок відкладень накипу і шламу або в результаті корозії металу, циркуляційна вода і вода підживлення, що використовується, повинна бути відповідно підготовлена. Показники якості води повинні відповідати наступним вимогам: загальна жорсткість не більше 20 мкг-екв/кг, вміст механічних домішок і завислих частинок у воді не допускається. Вибір способів підготовки води, що гарантують виконання цих вимог, повинен проводитись власником апарату або спеціалізованою організацією (проектною або налагоджувальною).

8 Правила зберігання

8.1 До експлуатації КЕО-Н необхідно містити в закритому приміщенні в упакованому вигляді. Температура в приміщенні 5...40 °С, відносна вологість повітря не більше 80 % при 25 °С. В повітрі приміщення не повинно бути пилу і агресивних і легкозаймистих пари і газу.

8.2 Неупаковані КЕО-Н тримати тільки в ремонтних ділянках на період ремонту.

8.3 КЕО-Н перевозять закритими транспортними засобами (автомобілі, контейнери, вагони і т.п.).

8.4 Температура навколишнього повітря при транспортуванні: від мінус 10 до плюс 50 °С.

9 Можливі несправності і методи їх усунення

9.1 Можливі несправності і методи їх усунення приведені в таблиці 3.

Таблиця 3

Можлива несправність	Вірогідна причина	Метод усунення	Примітка
При включенні вимикача «мережа» підсвітка не горить	1) відсутня напруга мережі; 2) несправний вимикач	Перевірити наявність напруги мережі. Замінити несправний елемент	Заміну і перевірку виконує фахівець
При включенні клавіш нагріву КЕО-Н не розвиває номінальну потужність	1) низька напруга мережі; 2) несправний блок ТЕН; 3) обрив електро-ланцюга	Перевірити напругу мережі. Замінити блок ТЕН. Відновити ланцюг	фахівець
КЕО-Н не включається, горить сигнальна лампа «вода» за наявності води в системі	Несправність елементів системи аварійного відключення -«сухий хід»	Замінити несправний елемент	Несправність усуває фахівець

10 Свідоцтво про приймання і продаж

Апарат електричний водогрійний КЕО- _____ заводський номер _____
пройшов приймально-здавальні випробування, відповідає вимогам ТУ У 28.2-31402141-001-2001 і визнаний придатним до експлуатації.

Дата випуску _____ Продано _____
Контролер _____ Дата продажу _____

Штамп ОТК
Ціна

Штамп

11 Гарантії виробника

11.1 Виробник гарантує справність КЕО-Н при дотриманні споживачем правил транспортування, зберігання, монтажу, наладки і експлуатації. За не виконання вимог керівництва, внаслідок яких стався нещасний випадок або був нанесений матеріальний збиток, виробник відповідальність не несе.

11.2 Гарантійні зобов'язання виконуються тільки за наявності правильно заповненого талона на установку фахівцями фірми, що має відповідну ліцензію.

11.3 Гарантійний термін експлуатації- 12 місяців з дня продажу виробу. Строк служби (Тсл) – не менше трьох років.

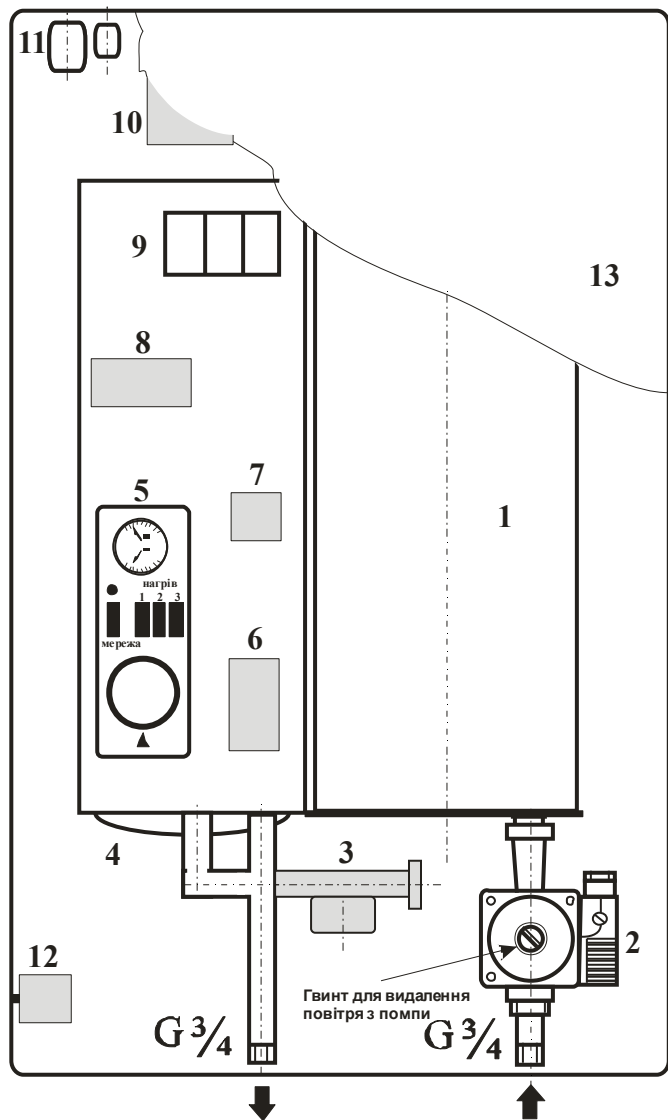
11.4 На пошкодження, викликані недбалістю користування або унаслідок перевищення допустимих параметрів, гарантія не розповсюджується.

11.5 Апарат знімається з гарантії при не виконанні вимог п.п. 6.1, 7.1 (наявність слідів оплавлення ізоляції або обгорання дротів і інш.), а також при пошкодженнях, що виникли через відсутність (або не відповідності характеристик) автоматичного вимикача на лінії подачі електроживлення до КЕО-Н.

11.6 Транспортні витрати по доставці апарату на гарантійний ремонт і повернення його після ремонту власнику здійснюються за рахунок підприємства «Теплотехніка».

11.7 З питань гарантійного ремонту і післягарантійного обслуговування звертатися до виготівника за адресою:

ТОВ Підприємство «Теплотехніка», 49000,
м. Дніпропетровськ, пр. К. Маркса, 93, к. 237, т.788-82-01.



1-бак; 2- циркуляційна pompa; 3-запобіжний клапан; 4-розширювальний бак; 5- пульт управління; 6-плата затримки; 7- плата «с/х»; 8-пусчак електромагнітний; 9-модульні контактори; 10-клемник; 11-ввідні втулки; 12-термообмежувач; 13-кожух.

Рис.1 Апарат електричний водогрійний КЕО-6-27/380-Н

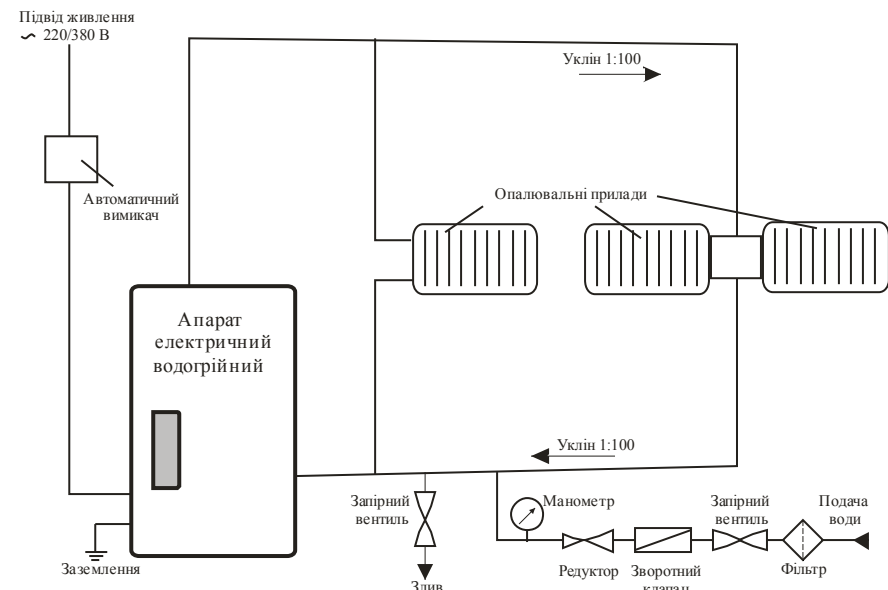


Рис.2 Принципова схема системи опалювання, що рекомендується

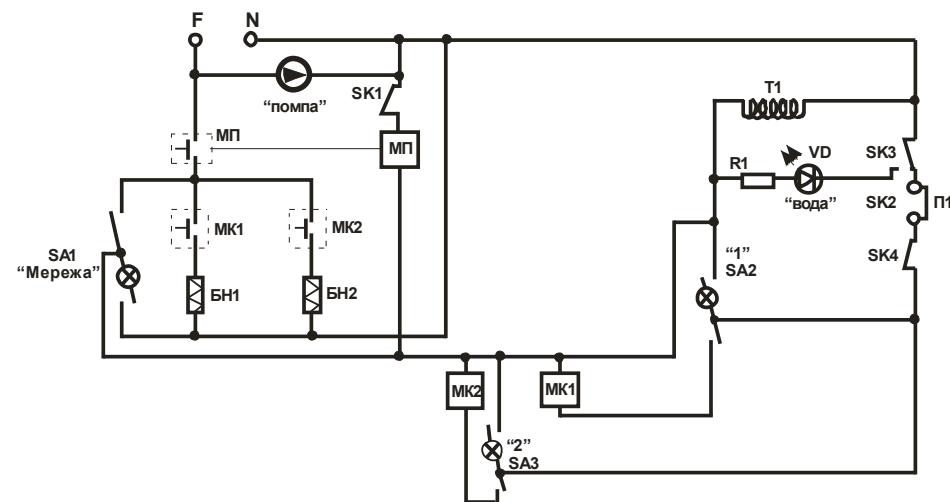
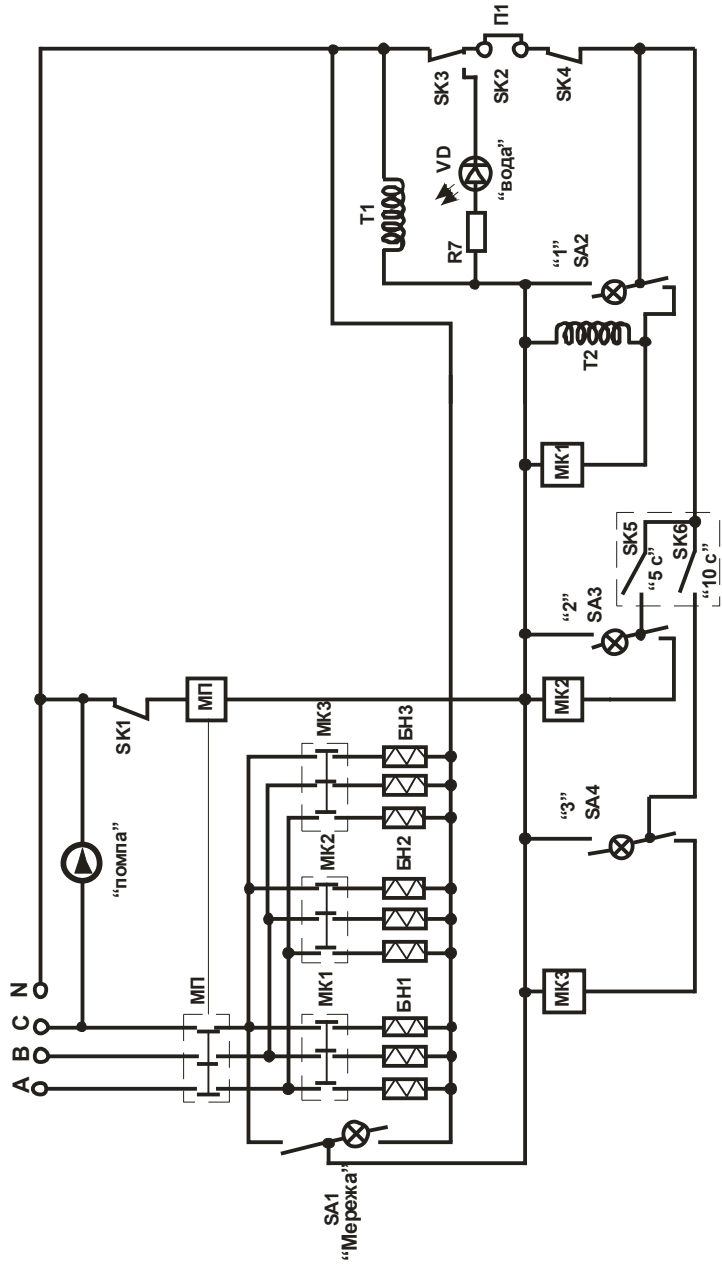
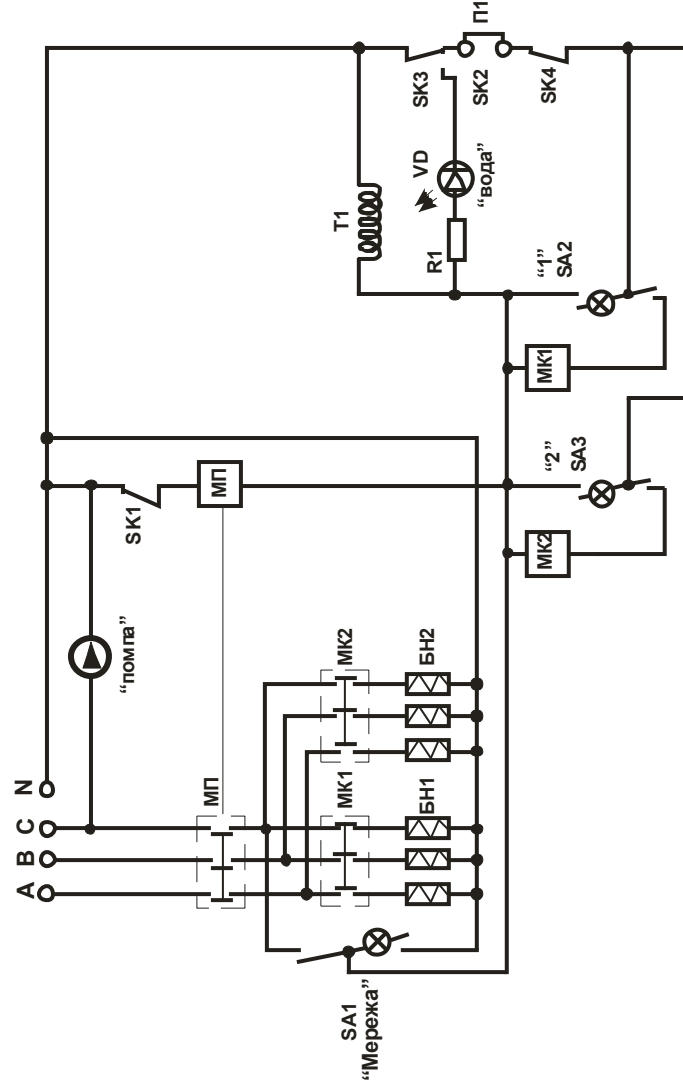


Рис.3 Схема електрична принципова КЕО-6/220-Н
Примітка – Розшифровку позначень на схемі дивись на рис.5.



БН1, БН2, БН3 - нагрівачі 1, 2 і 3 ступені, блоки ТЕН; МП - пускач електромагнітний; МК1-МК3 – модульні контактори; SA1- вмикач живлення; SA2, SA3, SA4 - вмикачі нагріву 1, 2 і 3 ступенів; VD - лампочка сигнальна; R7 - резистор; SK1 - контакт термообмежувача; SK3 - перемикаючий контакт системи «с/х»; SK4 – контакт терморегулятора; SK2- контакти підключення кімнатного терморегулятора (при підключенні перемичка «П1» знімається; «помпа»– циркуляційна помпа; Т1, Т2- котушки трансформаторів «с/х» і «загримка».

Рис.4. Схема електрична принципова КЕО-18-27/380-Н



БН1, БН2 - нагрівачі 1 і 2 ступені, блоки ТЕН; МП - пускач електромагнітний; МК1, МК2 – модульні контактори; SA1 - вмикач живлення; SA2, SA3 - вмикачі нагріву 1 і 2 ступенів; VD - лампочка сигнальна; R1 - резистор; SK1 контакт термообмежувача; SK3 - перемикаючий контакт системи «с/х»; SK4 – контакт терморегулятора; SK2- контакти підключення кімнатного терморегулятора (при підключенні перемичка «П1» знімається; «помпа» – циркуляційна помпа; Т1- котушка трансформатора «с/х».

Рис.5. Схема електрична принципова КЕО-6-15/380-Н

Виробник: ТОВ Підприємство «Теплотехніка»
49000, м. Дніпропетровськ,
пр. К. Маркса 93/237

І. код 314021404652

ВІДРИВНИЙ ТАЛОН

на гарантійний ремонт

на протязі _____ року гарантійного терміну експлуатації
Заповнює виробник

Апарат КЕО-_____ заводський № _____

Дата виготовлення _____
(число, місяць, рік)

Контролер _____
(підпис і (або) штамп)

Заповнює продавець

Продавець _____
(назва, адреса)

Дата продажу _____
(число, назва місяця, рік)

Матеріально відповідальна особа _____
(підпис з розшифровкою)

М.П.

Заповнює виконавець

Виконавець _____
(підприємство, організація, адреса)

Номер узяття на гарантійний облік _____
Причина ремонту, назва комплектуючого виробу, складової частини

Дата проведення ремонту _____
(число, назва місяця, рік)

Підпис виконавця ремонту _____
з розшифровкою _____ Номер пломбінатора _____
М.П.

Підпис споживача, підтверджуючий виконання робіт по гарантійному
ремонту _____

Корінець відривного талона на гарантійний ремонт на протязі
_____ року гарантійного терміну експлуатації

Вилучений _____ р.

Виконавець _____
(підпис з розшифровкою)

ВІДРИВНИЙ ТАЛОН
на введення в експлуатацію

Виробник ТОВ Підприємство «Теплотехніка»
49000, м. Дніпропетровськ,
пр. К. Маркса 93/237

I. код 314021404652

ВІДРИВНИЙ ТАЛОН
на введення в експлуатацію

Заповнює виробник

Апарат КЕО-_____ заводський № _____

Дата випуску _____

(число, місяць, рік)

Контролер _____

(підпис і (або) штамп)

Заповнює виконавець

Виконавець _____

(назва, адреса, номер ліцензії, ким і коли видана)

Дата введення в експлуатацію _____

(число, назва місяця, рік)

Підпис виконавця робіт і її розшифровка _____

М.П.

Підпис споживача, який підтверджує виконання робіт по введенню в експлуатацію _____

(підпис з розшифровкою)

Корінець відривного талона на введення в експлуатацію _____

року гарантійного терміну експлуатації

Вилучений _____ р.

Виконавець _____

(підпис з розшифровкою)