

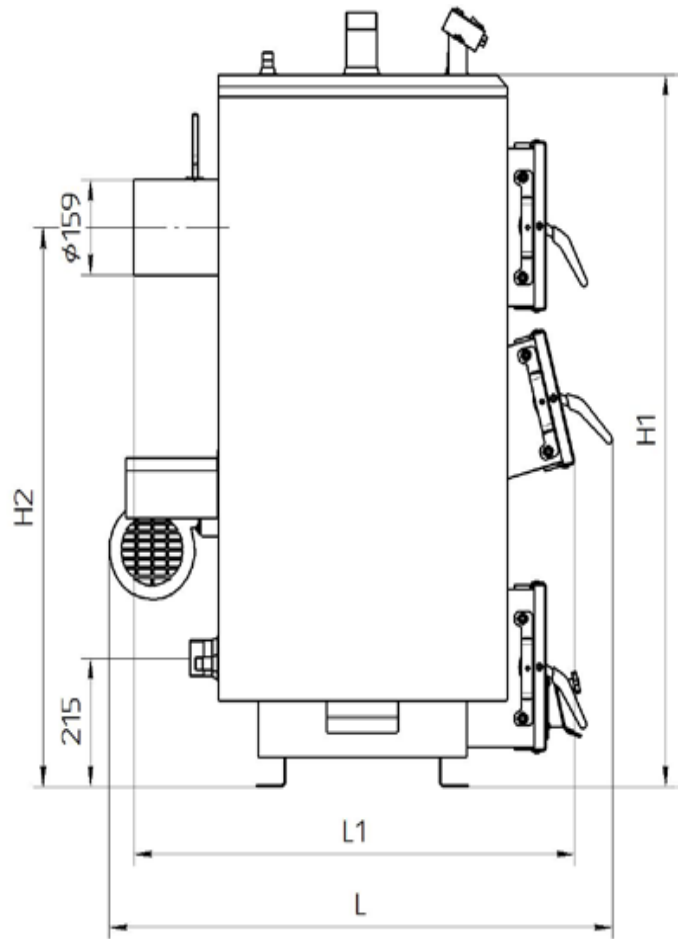
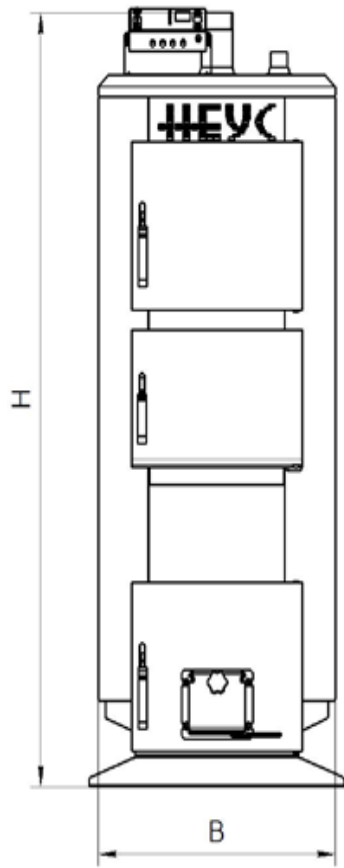
**ТОВ «НОТЕУС»**

**КОТЕЛ ОПАЛЮВАЛЬНИЙ ТВЕРДОПАЛИВНИЙ  
НЕУС-КТА (КТМ)  
(зі сталевим теплообмінником)**

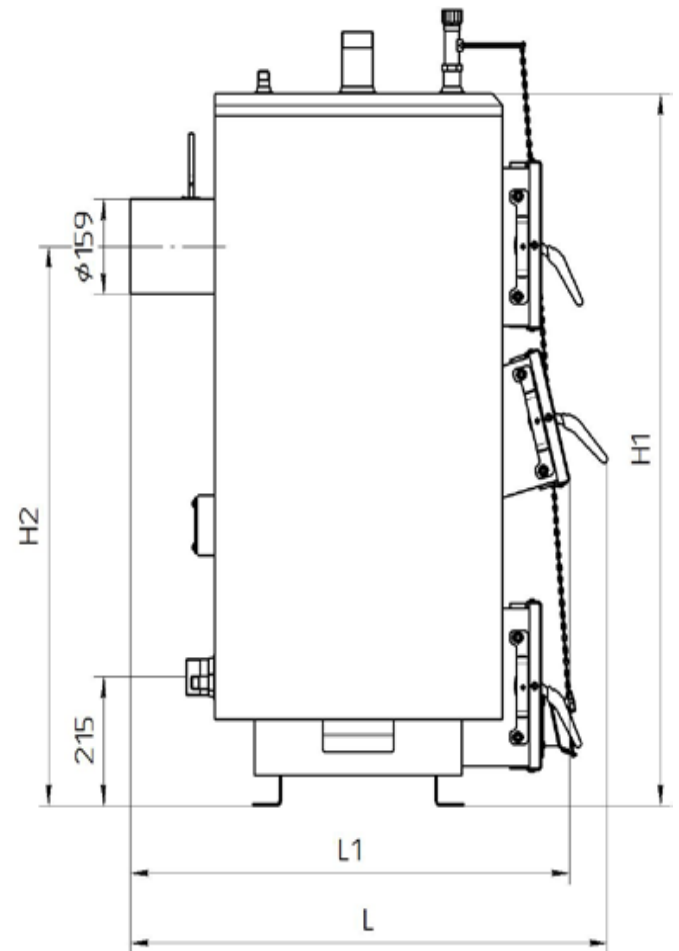
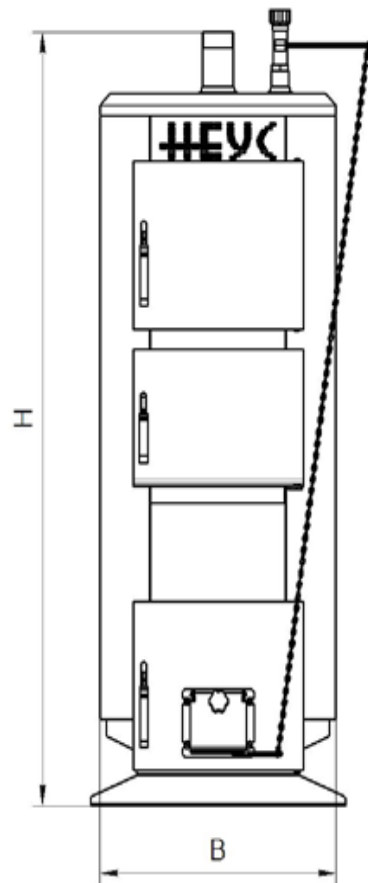
**Технічні характеристики котлів**

**м. Чернігів**

KTA



KTM

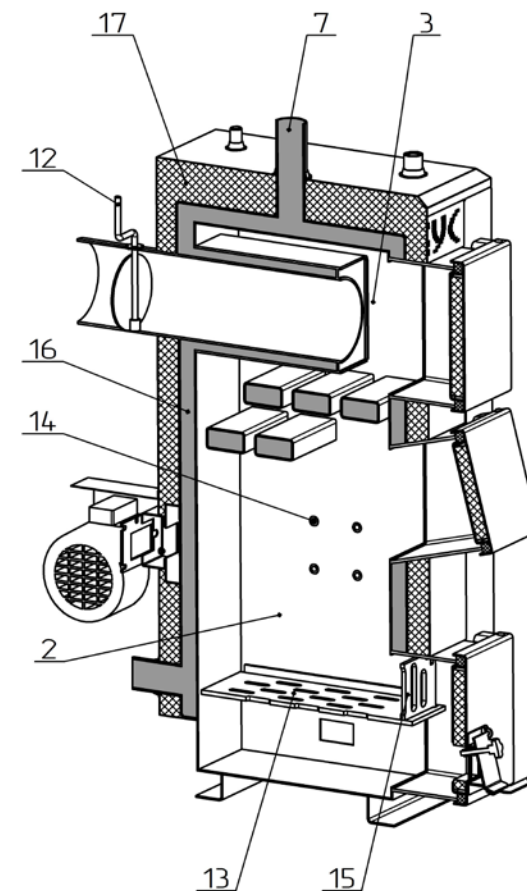
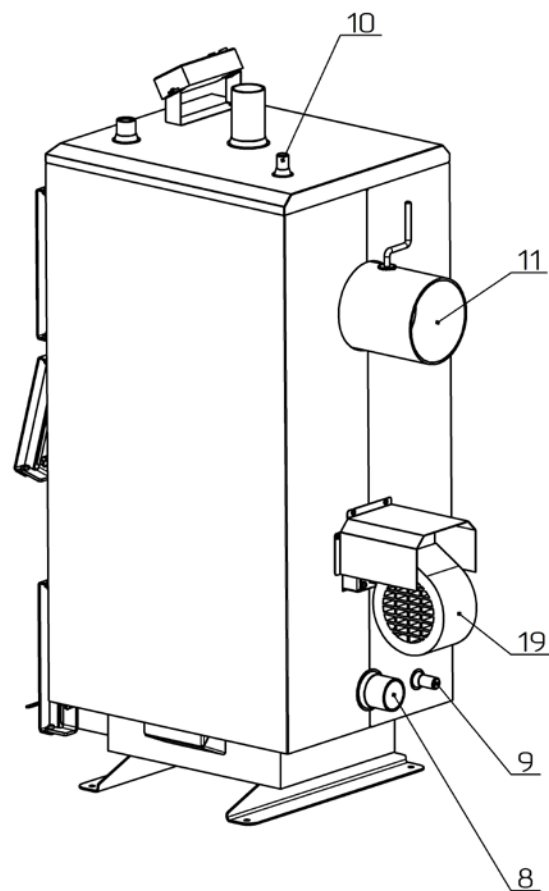
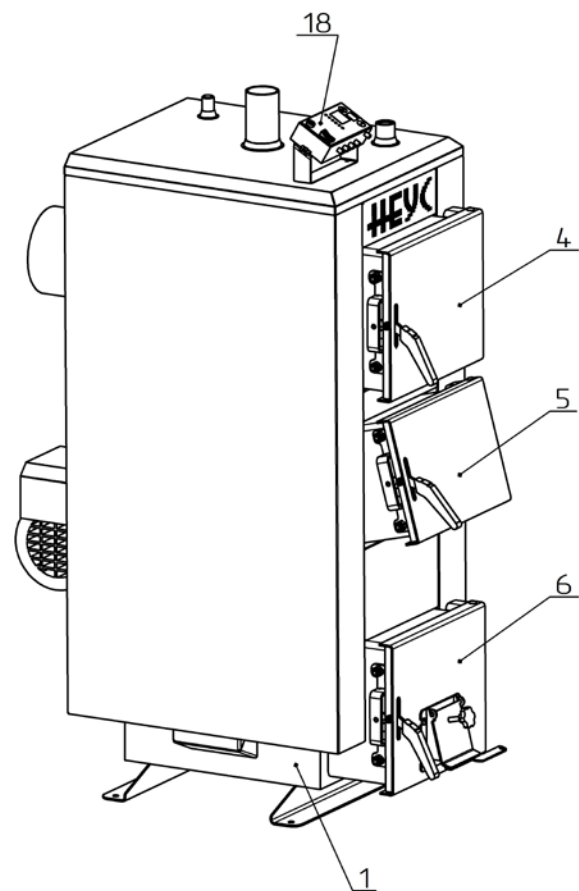


Основні технічні характеристики котлів Неус-КТА (КТМ)

Параметр		Од. вимір у	Норма для котла Неус-КТА (КТМ)		
Номинальна теплопродуктивність (потужність) котла		кВт	15	19	23
Орієнтовна опалювальна площа		м <sup>2</sup>	150	190	230
Площа поверхні теплообміну в котлі		м <sup>2</sup>	1,8	2,2	2,4
Коефіцієнт корисної дії (паливо: кам'яне вугілля), не менше		%	86		
Розміри топки	глибина	мм	400	500	500
	ширина	мм	300	300	300
	висота	мм	460	460	530
	об'єм	дм <sup>3</sup>	55	69	79
Водяна ємність котла		л	52	62	67
Маса котла без води		кг	195	220	235
Необхідна тяга топочних газів		Па	23-30		
Температура топочних газів на виході з котла		°С	100-180		
Рекомендована мінімальна температура води		°С	58		
Максимальна температура води		°С	85		
Номинальний (максимальний робочий) тиск води		МПа	0,15		
Випробувальний тиск води, не більше		МПа	0,25		
Споживання електроенергії (контролер + вентилятор) (230 В, 50 Гц), не більше <i>(тільки для Неус-КТА)</i>		Вт	85	85	85
Габаритні розміри котла	В	мм	470	470	470
	Н		1300	1300	1370
	Н1		1190	1190	1260
	Н2		936	936	1005
	L		970 (930)	1070 (1030)	1070 (1030)
	L1		840	940	940
Розміри завантажувальних дверцяг	висота	мм	200	200	200
	ширина	мм	250	250	250
Приєднувальні (зовнішній діаметр) розміри борова		мм	159	159	159
Діаметр патрубків прямої і зворотної мережної води (Ду)		мм	50	50	50
Рекомендовані параметри димоходу	площа перерізу	см <sup>2</sup>	200	200	200
	внутрішній діаметр	мм	160	160	160
	висота (мінімально допустима)	м	5,0	5,0	5,0
Діаметр штуцера під запобіжний клапан (Ду)		мм	15	15	15
Необхідна величина тиску спрацьовування запобіжного клапана		МПа	0,20		

Примітка:

Розміри в круглих дужках приведені для котла Неус-КТМ.

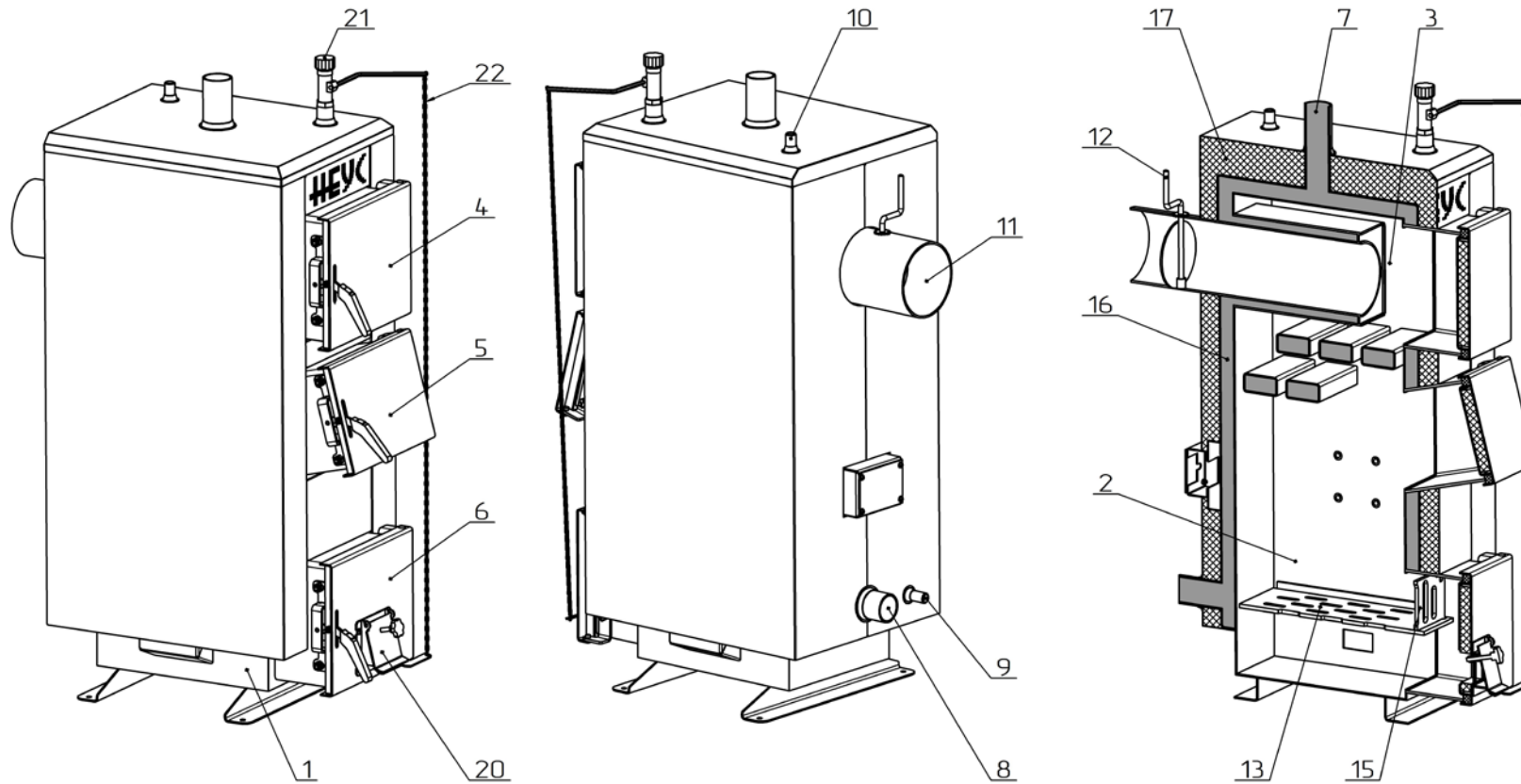


### Основні елементи котла Неус-КТА

- 1 – Корпус котла;
- 2 – Камера згоряння (топка);
- 3 – Конвекційна частина (теплообмінник);
- 4 – Дверця конвекційної частини котла;
- 5 – Дверця завантажувальні;
- 6 – Дверця ревізійні;
- 7 – Патрубок прямої мережної води;

- 8 – Патрубок зворотної мережної води;
- 9 – Штуцер зливу води з котла;
- 10 – Штуцер під запобіжний клапан;
- 11 – Боров;
- 12 – Шибер тяги топочних газів;
- 13 – Колосникові ґрати;
- 14 – Повітряні форсунки;

- 15 – Заслінка;
- 16 – Водяна оболонка;
- 17 – Теплоізоляція корпусу;
- 18 – Контролер.
- 19 – Вентилятор.



Основні елементи котла Неус-КТМ

- 1 – Корпус котла;
- 2 – Камера згоряння (топка);
- 3 – Конвекційна частина (теплообмінник);
- 4 – Дверця конвекційної частини котла;
- 5 – Дверця завантажувальні;
- 6 – Дверця ревізійні;
- 7 – Патрубок прямої мережної води;

- 8 – Патрубок зворотної мережної води;
- 9 – Штуцер зливу води з котла;
- 10 – Штуцер під запобіжний клапан;
- 11 – Боров;
- 12 – Шибер тяги топочних газів;
- 13 – Колосникові ґрати;
- 15 – Заслінка;

- 16 – Водяна оболонка;
- 17 – Теплоізоляція корпусу;
- 20 – Клапан подачі повітря;
- 21 – Регулятор тяги \*);
- 22 – Ланцюг \*).

Примітка: \*) Регулятор тяги з ланцюгом не входять до комплекту поставки котла.