

ТОВ «НОТЕУС»

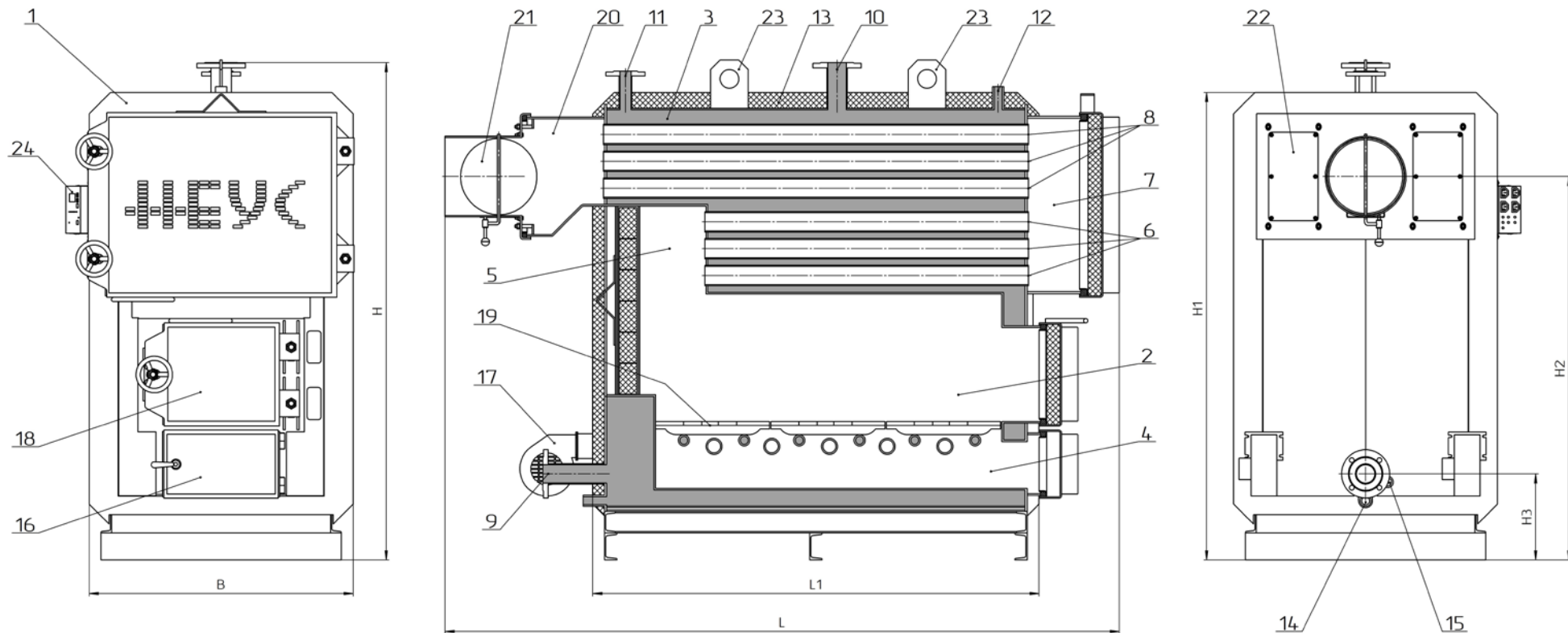
**КОТЕЛ ОПАЛЮВАЛЬНИЙ ТВЕРДОПАЛИВНИЙ
НЕУС-Т
(із трубним сталевим теплообмінником)**

Технічні характеристики котлів

м. Чернігів

Основні технічні характеристики котлів «Неус-Т»

Параметр		Од. виміру	Норма для котла Неус-Т									
Номінальна теплопродуктивність (потужність) котла		кВт	100	150	200	250	300	400	500	600	700	800
Площа поверхні теплообміну в котлі		м ²	8,1	12,4	15,5	21,8	24,3	25,8	29,5	36,0	42,2	47,5
Коефіцієнт корисної дії (паливо: кам'яне вугілля), не менше		%	86									
Розміри топки	глибина	мм	940	1100	1290	1410	1410	1410	1550	1820	2280	2280
	об'єм	дм ³	240	280	390	500	560	650	790	920	1100	1300
Водяна ємність котла		л	555	776	784	1230	1370	1370	1510	1960	2250	2310
Маса котла без води		кг	1200	1580	1690	2180	2420	2500	3200	3700	4000	4200
Необхідна тяга топочних газів		Па	10-80									
Температура топочних газів на виході з котла		°С	240-290									
Рекомендована мінімальна температура води		°С	58									
Максимальна температура води		°С	85									
Номінальний (максимальний робочий) тиск води		МПа	0,30									
Випробувальний тиск води, не більше		МПа	0,45									
Споживання електроенергії (контролер + вентилятор) (230 В, 50 Гц), не більше		Вт	170	210	210	210	320	490	810	1110	1110	1110
Габаритні розміри котла	В	мм	1000	1000	1000	1230	1290	1290	1340	1420	1420	1620
	Н		1670	1860	1860	2020	2130	2230	2140	2170	2170	2170
	Н1		1540	1740	1740	1900	2000	2110	2010	2040	2040	2040
	Н2		1325	1485	1487	1617	1719	1784	1715	1720	1720	1720
	Н3		320	320	320	375	385	385	385	385	385	385
	L		2110	2340	2530	2670	2670	2670	2770	3050	3510	3510
	L1		1310	1470	1670	1780	1780	1780	1880	2500	2960	2960
Розміри завантажувальних дверцял	висота	мм	350	350	350	400	400	420	430	430	430	430
	ширина	мм	400	400	400	500	500	500	600	600	600	600
Приєднувальні (зовнішній діаметр) розміри борова		мм	245	298	298	348	398	398	448	498	548	548
Діаметр патрубків прямої і зворотної мережної води (Ду)		мм	65	65	65	80	80	80	100	100	100	100
Рекомендовані параметри димоходу	площа перерізу	см ²	483	702	702	962	1256	1256	1520	1885	2380	2380
	внутрішній діаметр	мм	250	300	300	350	400	400	450	500	550	550
	висота (мінімально допустима)	м	9	10	14	14	11	15	16	16	16	17
Діаметр патрубка під запобіжний клапан (Ду)		мм	40	40	40	50	50	2×50	2×50	2×50	2×50	2×50
Необхідна величина тиску спрацьовування запобіжного клапана		МПа	0,35									



Зовнішній вигляд та основні елементи котла

- | | | |
|--|--|------------------------------------|
| 1 – Корпус котла; | 9 – Патрубок зворотної мережної води; | 17 – Вентилятор нагнітання; |
| 2 – Топка; | 10 – Патрубок прямої мережної води; | 18 – Завантажувальні дверцята; |
| 3 – Водяна оболонка; | 11 – Патрубок під запобіжний клапан котла; | 19 – Колосникові ґрати; |
| 4 – Зона подачі повітря на горіння; | 12 – Штуцер під групу безпеки котла; | 20 – Димозбірник |
| 5 – Перша поворотна камера; | 13 – Теплоізоляція корпусу; | 21 – Шибєр тяги топочних газів; |
| 6 – Перший ряд жарових труб; | 14 – Штуцер зливу води з котла; | 22 – Люк для чищення димозбірника; |
| 7 – Зона чищення котла (друга поворотна камера); | 15 – Штуцер видалення конденсату; | 23 – Такелажні елементи; |
| 8 – Другий ряд жарових труб; | 16 – Дверцята до зони подачі повітря; | 24 – Блок автоматики управління. |