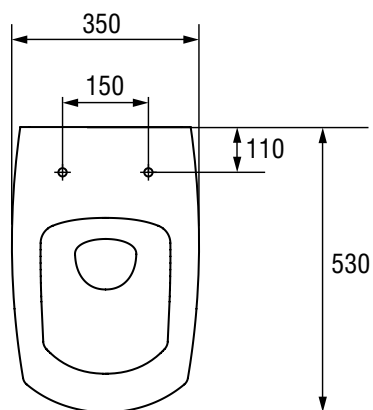
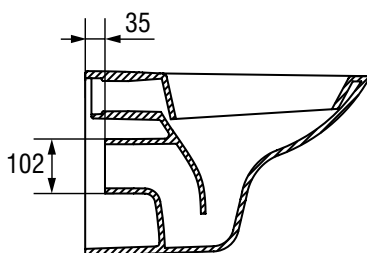
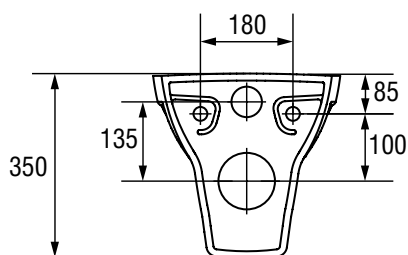


Miska zawieszana CERSANIT **CARINA**

Cechy produktu

- 10 lat gwarancji
- do kompletowania z deską duroplastową, antybakteryjną CARINA (K98-0068) lub deską wolno opadającą, duroplastową, antybakteryjną CARINA (K98-0069)

Informacje techniczne

- **Kod produktu:** K31-002
- **Wymiary :** 35 × 53 [cm]
- **Waga :** 15 [kg]
- **Kolor:** biały

Normy i certyfikaty

- **Produkt** posiada atest higieniczny
- **Produkt** ma certyfikat Polskiego Towarzystwa Alergologicznego

Cena

- Cena **NETTO:**
- Cena **BRUTTO:**